

Umluftverdampfer SK

Flache Ventilatorverdampfer für Kleinkühlmöbel und kleine Kühlzellen

Air cooler SK

Flat fan evaporators for refrigerated furniture and small cold rooms



POLAR KÄLTETECHNIK

Ausführung

Lamellenblock

- Cu-DHP-Rohr Ø 10 mm
- Rohrabstand 35 x 18 mm, versetzt
- Lamellen aus Aluminium
- Lamellenabstand 4,2 mm
- Pulverbeschichtung

Gehäuse

- Aluminium
- EP-Beschichtung RAL 7035, schlag- und kratzfest, säurebeständig, lebensmittelecht

Anschlüsse

- Cu-DHP-Rohr Ø 10 mm

Ventilatoren

- SKM | SKW: 1~230V, 50/60 Hz, 14 W, IP00
- SKD: 1~230V, 50/60 Hz, 12 W, Spule IP54
- Einsatzgrenzen: -30°C bis +45°C, Spule in Schutzart IPXX nach DIN 40050
- Anschlusskabel 3 m lang

Special features

Finned block

- Cu DHP pipes dia. 10 mm
- Pipe spacing 35 x 18 mm, offset
- Aluminum fins
- Fin spacing 4.2 mm
- Powder coating

Housing

- Aluminium
- Powder coating RAL 7035, impact- and scratchproof, acid-resistant food quality surface finish

Connections

- Cu DHP pipes dia. 10 mm

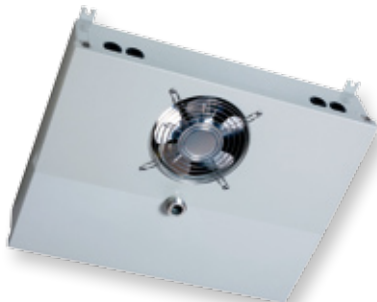
Fans

- SKM | SKW: 1~230V, 50/60 Hz, input power 14 W, IP00
- SKD: 1~230V, 50/60 Hz, input power 12 W, coil IP54
- Operating environment: -30 °C to +45 °C, coil in IPXX degree of protection as per Din 40050
- Connection cable 3 m long

SK Mittelverdampfer
SK Central evaporator



SK Deckenverdampfer
SK Ceiling-mounted evaporator



SK Wandverdampfer
SK Wall-mounted evaporator



Abmessungen und Leistungen

Dimensions and capacities

| Artikel-Nr. Article n° | Typ Model | Leistung Q_0 Capacity Q_0 $t_0 = -8^\circ\text{C}$ DT1 = 8K W | Leistung Q_0 Capacity Q_0 $t_0 = -8^\circ\text{C}$ DT1 = 13K W | Oberfläche Surface m ² | Luftstrom Airflow m ³ /h | Ventilatoren Fans Stk pcs | Maß H Dimension H mm | Rohrinhalt Pipe volume cdm ³ | Heizelement Defrost 230 V W | Gewicht Weight kg |
|---------------------------|--------------|---|--|---|---|-----------------------------------|----------------------------|---|--------------------------------------|-------------------------|
|---------------------------|--------------|---|--|---|---|-----------------------------------|----------------------------|---|--------------------------------------|-------------------------|

Mittelverdampfer | Central evaporators

| | | | | | | | | | | |
|--------|---------|-----|-----|------|-----|---|-----|------|---|------|
| 090040 | SKM 342 | 195 | 385 | 1,10 | 145 | 2 | 272 | 0,41 | – | 2,70 |
| 090042 | SKM 362 | 235 | 460 | 1,40 | 130 | 2 | 307 | 0,53 | – | 2,70 |
| 090044 | SKM 382 | 290 | 560 | 2,10 | 120 | 2 | 377 | 0,79 | – | 3,90 |

Deckenverdampfer | Ceiling-mounted evaporators

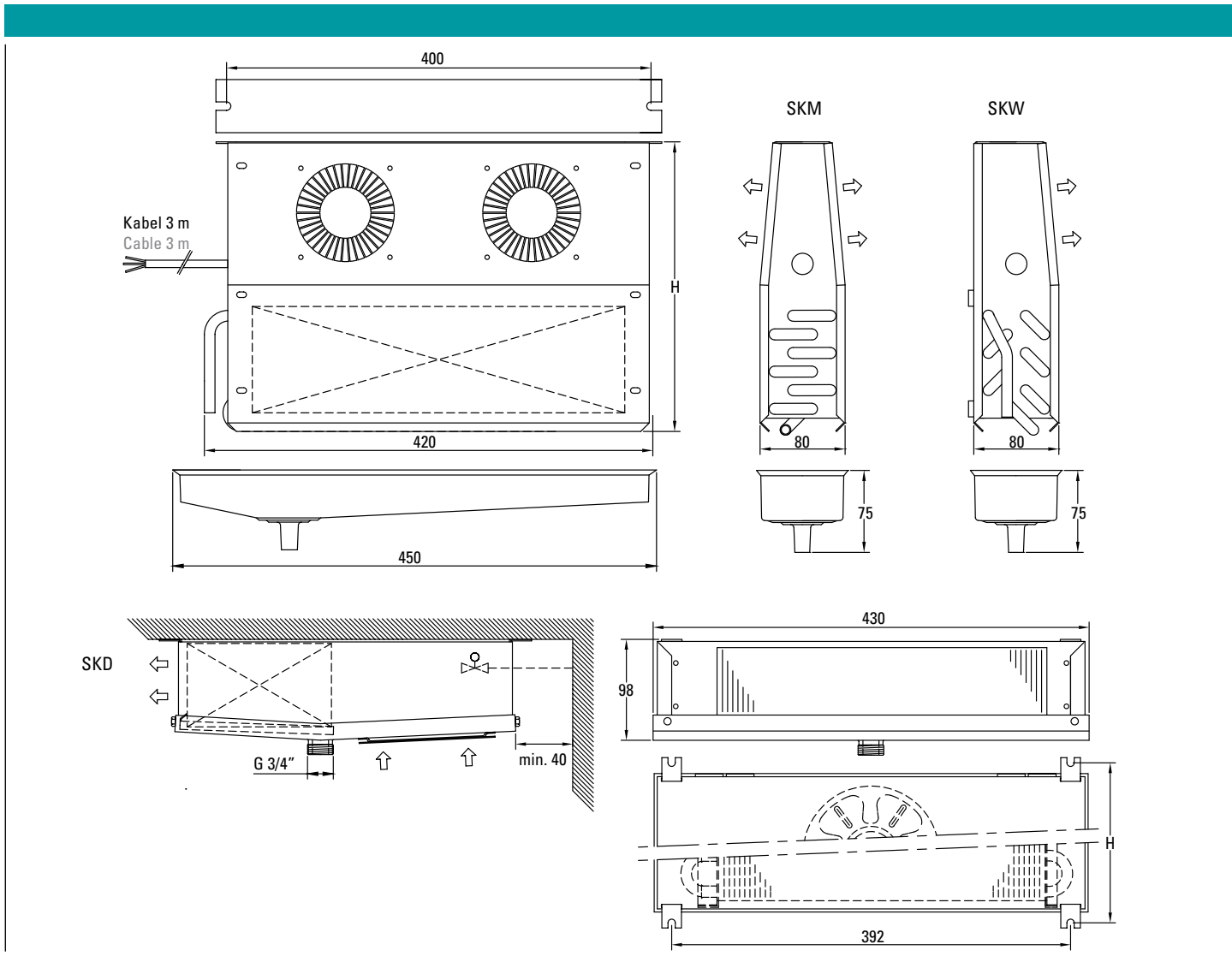
| | | | | | | | | | | |
|--------|---------|-----|-----|------|-----|---|-----|------|------|------|
| 090046 | SKD 431 | 160 | 320 | 1,00 | 110 | 1 | 351 | 0,41 | 320* | 2,30 |
| 090048 | SKD 631 | 190 | 370 | 1,30 | 100 | 1 | 351 | 0,55 | 320* | 2,50 |
| 090050 | SKD 632 | 225 | 460 | 1,30 | 140 | 2 | 351 | 0,41 | 320* | 2,90 |

Wandverdampfer | Wall-mounted evaporators

| | | | | | | | | | | |
|--------|---------|-----|-----|------|-----|---|-----|------|---|------|
| 090054 | SKW 361 | 200 | 390 | 1,40 | 100 | 1 | 307 | 0,53 | – | 2,40 |
| 090056 | SKW 362 | 235 | 460 | 1,40 | 130 | 2 | 307 | 0,53 | – | 2,70 |
| 090058 | SKW 382 | 290 | 560 | 2,10 | 120 | 2 | 377 | 0,79 | – | 3,90 |

Leistungsfaktoren: R134A f=0,9 / R507 f=1,04 | *Option nur für SKD

Power factors: R134A f=0,9 / R507 f=1,04 | *optional only for SKD



Abweichende Betriebsbedingungen

Different operating conditions

| | | Verdampfungstemperatur Evaporating temperature | | | | | |
|----|------|--|------|------|-------|-------|-------|
| | | 0°C | -5°C | -8°C | -10°C | -15°C | -20°C |
| TD | 13°C | 2,12 | 2,02 | 1,96 | 1,92 | 1,82 | 1,73 |
| | 12°C | 1,88 | 1,80 | 1,74 | 1,71 | 1,62 | 1,55 |
| | 11°C | 1,65 | 1,58 | 1,53 | 1,50 | 1,43 | 1,37 |
| | 10°C | 1,43 | 1,38 | 1,35 | 1,32 | 1,26 | 1,20 |
| | 9°C | 1,23 | 1,19 | 1,16 | 1,13 | 1,09 | 1,05 |
| | 8°C | 1,05 | 1,02 | 1,00 | 0,97 | 0,93 | 0,90 |
| | 7°C | 0,85 | 0,83 | 0,82 | 0,80 | 0,76 | 0,74 |

Für andere Temperaturbedingungen als die Nennbedingungen ($t_0=8^\circ\text{C}/\text{DT1}=8\text{K}$) ist die angegebene Nennleistung Q_0 mit dem jeweiligen in der Tabelle aufgeführten Faktor zu multiplizieren.

For temperature conditions other than nominal values ($t_0=8^\circ\text{C}/\text{DT1}=8\text{K}$), the given nominal capacity Q_0 is to be multiplied by the relevant factor set out in the table.

Zubehör | Ersatzteile

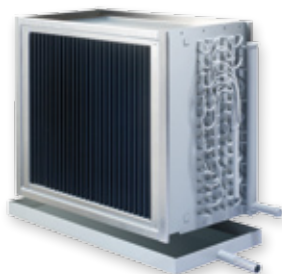
Accessories | Spare parts

| Artikel-Nr. | Bezeichnung |
|-------------|---|
| 090063 | Kunststoff Tropfschale für SKM SKW |
| 090061 | Heizelement aus Edelstahl 320 W für SKD |
| 090066 | Ersatzmotor SKM SKW |
| 090067 | Ersatzmotor SKD |

| Article n° | Item |
|------------|---|
| 090063 | Plastic drip pan |
| 090061 | Heating element made of stainless steel 320 W for SKD |
| 090066 | Spare fan for SKM SKW |
| 090067 | Spare fan for SKD |



- Statische Verdampfer
- Luftkühler | Lufterhitzer
- Verdampfer | Verflüssiger
- Kühlmöbelverdampfer
- Ventilator-Luftkühler
- Sonderanfertigungen



- Gravity coils
- Air coolers | air heaters
- Evaporators | condensers
- Evaporators for refrigerated furniture
- Forced circulation air coolers
- Customized designs



POLAR KÄLTETECHNIK

Polar Kältetechnik GmbH

Werner-von-Siemens-Straße 1a · 58730 Fröndenberg · Germany

Telefon: +49 (0) 23 73-7 00 25/26 · Telefax: +49 (0) 23 73-97 20 06

E-Mail: info@polarkaeltetechnik.de · www.polarkaeltetechnik.de