

Umluftverdampfer VMC

für Kühlmöbel und kleine Kühlzellen

Air cooler VMC

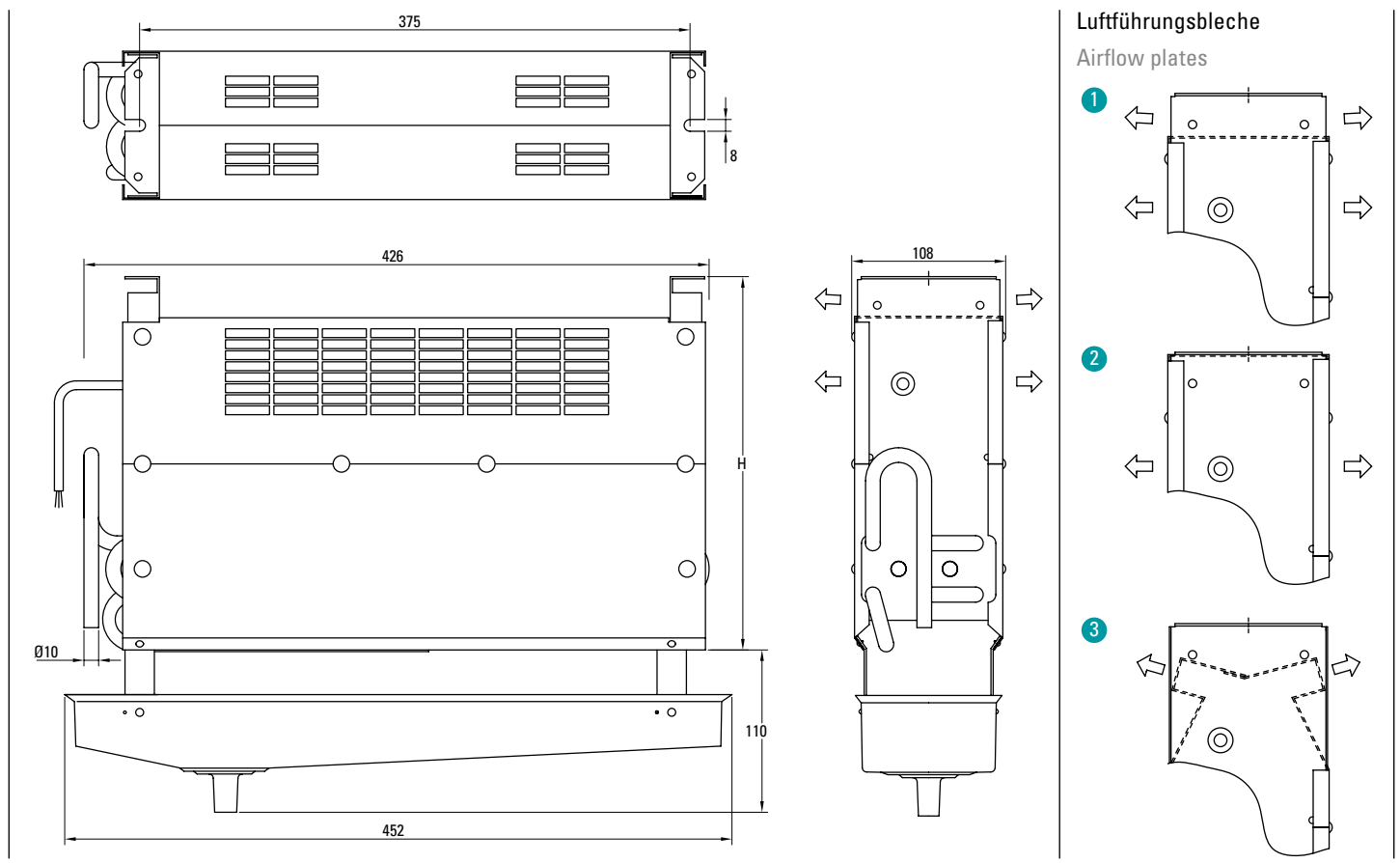
for refrigerated furniture and small cold rooms



POLAR KÄLTETECHNIK

Mittel- und Wandverdampfer | Central and wall-mounted evaporators

Artikel-Nr. Article n°	Typ Model	Leistung Q_0 Capacity Q_0 $t_0 = -10^\circ\text{C}$ $DT1 = 15\text{K}$ W	Leistung Q_0 Capacity Q_0 $t_0 = -8^\circ\text{C}$ $DT1 = 8\text{K}$ W	Oberfläche Surface m ²	Luftstrom Airflow m ³ /h	Ventilatoren Fans Stk pcs	Maß H Dimension H mm	Rohrinhalt Pipe volume cdm ³	Gewicht Weight kg
090070	VMC 302/410-90	280	100	1,10	85	1	255	0,20	2,60
090072	VMC 303/410-90	330	140	1,65	80	1	290	0,29	2,90
090074	VMC 304/410-90	425	180	2,25	75	1	325	0,38	3,20
090076	VMC 304/410-2-90	520	250	2,25	145	2	325	0,38	3,60
090078	VMC 305/410-2-90	600	285	2,80	135	2	360	0,48	3,90



Abweichende Betriebsbedingungen

Different operating conditions

		Verdampfungstemperatur Evaporating temperature					
		0°C	-5°C	-8°C	-10°C	-15°C	-20°C
TD	13°C	2,12	2,02	1,96	1,92	1,82	1,73
	12°C	1,88	1,80	1,74	1,71	1,62	1,55
	11°C	1,65	1,58	1,53	1,50	1,43	1,37
	10°C	1,43	1,38	1,35	1,32	1,26	1,20
	9°C	1,23	1,19	1,16	1,13	1,09	1,05
	8°C	1,05	1,02	1,00	0,97	0,93	0,90
	7°C	0,85	0,83	0,82	0,80	0,76	0,74

Für andere Temperaturbedingungen als die Nennbedingungen ($t_0 = -8^\circ\text{C}/DT1 = 8\text{K}$) ist die angegebene Nennleistung Q_0 mit dem jeweiligen in der Tabelle aufgeführten Faktor zu multiplizieren.

For temperature conditions other than nominal values ($t_0 = -8^\circ\text{C}/DT1 = 8\text{K}$), the given nominal capacity Q_0 is to be multiplied by the relevant factor set out in the table.

Ausführung

Lamellenblock

- Cu-DHP-Rohr Ø 10 mm
- Rohrabstand 35 mm
- Lamellen aus Aluminium
- Lamellenabstand 4,2 mm
- Hygienebeschichtung

Gehäuse

- Aluminium
- EP-Beschichtung RAL 7035, schlag- und kratzfest, säurebeständig, lebensmittelecht

Anschlüsse

- SF-Cu-Rohr Ø 10 mm

Ventilatoren

- Wechselstrom 230 V, 50/60 Hz, Aufnahmeleistung 12 Watt, Umgebung: -30°C bis +45°C, Spule in Schutzart IP 54
- Anschlusskabel 3 m lang

Luftführung

- Beidseitig oder einseitig ausblasend
- Unterschiedliche Luftführungsvarianten lieferbar

Special features

Finned block

- Cu DHP pipes dia. 10 mm
- Pipe spacing 35 mm
- Aluminum lamellas
- Lamella spacing 4.2 mm
- Hygienic coating

Housing

- Aluminium
- Powder coating RAL 7035, impact- and scratchproof, acid-resistant food quality surface finish

Connections

- SF Cu pipes dia. 10 mm

Fans

- Alternating current, 230 V, 50/60 Hz, input power 12 W
- Operating environment: -30 °C to +45 °C, coil in IP 54 degree of protection
- Connection cable 3 m long

Airflow

- Single-sided or double-sided exhaust
- Different airflow alternatives available



Luftführungsbleche | Zubehör | Ersatzteile

Artikel-Nr.	Bezeichnung
090082	LFB abgesetzt, beidseitig ausblasend (1)
090083	LFB abgesetzt, einseitig ausblasend
090084	LFB bündig, beidseitig ausblasend (2)
090085	LFB bündig, einseitig ausblasend
090086	LFB-Y, beidseitig ausblasend (3)
090087	LFB-Y, einseitig ausblasend
090090	Heizelement aus Edelstahl 230 V, 50 Hz, 200 W
090110	Kunststoff Tropfschale
090120	Motor VMC mit Flügel Ø 90 mm

LFB=Luftführungsblech

Airflow plates | Accessories | Spare parts

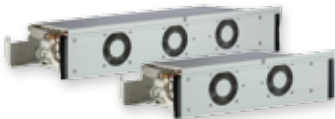
Article n°	Item
090082	Airflow plates offset, double-sided exhaust (1)
090083	Airflow plates offset, single-sided exhaust
090084	Airflow plates flush, double-sided exhaust (2)
090085	Airflow plates flush, single-sided exhaust
090086	Airflow plates Y, double-sided exhaust (3)
090087	Airflow plates Y, single-sided exhaust
090090	Heating element made of stainless steel 230 V, 50 Hz, 200 W
090110	Plastic drip pan
090120	Motor VMC with wing dia. 90 mm



- Statische Verdampfer
- Luftkühler | Lufterhitzer
- Verdampfer | Verflüssiger
- Kühlmöbelverdampfer
- Ventilator-Luftkühler
- Sonderanfertigungen



- Gravity coils
- Air coolers | air heaters
- Evaporators | condensers
- Evaporators for refrigerated furniture
- Forced circulation air coolers
- Customized designs



POLAR KÄLTETECHNIK

Polar Kältetechnik GmbH
Werner-von-Siemens-Straße 1a · 58730 Fröndenberg · Germany
Telefon: +49 (0) 23 73-7 00 25/26 · Telefax: +49 (0) 23 73-97 20 06
E-Mail: info@polarkaeltetechnik.de · www. polarkaeltetechnik.de